



RU Посудомоечная машина
UK Посудомийна машина

Инструкция по эксплуатации
Інструкція

2
24

СОДЕРЖАНИЕ

1. СВЕДЕНИЯ ПО ТЕХНИКЕ БЕЗОПАСНОСТИ.....	3
2. УКАЗАНИЯ ПО БЕЗОПАСНОСТИ.....	5
3. ОПИСАНИЕ ИЗДЕЛИЯ.....	6
4. ПАНЕЛЬ УПРАВЛЕНИЯ.....	7
5. ПРОГРАММЫ	7
6. ЕЖЕДНЕВНОЕ ИСПОЛЬЗОВАНИЕ.....	9
7. ПОЛЕЗНЫЕ СОВЕТЫ.....	13
8. УХОД И ОЧИСТКА.....	14
9. ПОИСК И УСТРАНЕНИЕ НЕИСПРАВНОСТЕЙ.....	16
10. УСТАНОВКА.....	19
11. ТЕХНИЧЕСКИЕ ДАННЫЕ.....	21

МЫ ДУМАЕМ О ВАС

Благодарим Вас за приобретение прибора Electrolux. Вы выбрали изделие, за которым стоят десятилетия профессионального опыта и инноваций. Уникальное и стильное, оно создавалось с заботой о Вас. Поэтому когда бы Вы ни воспользовались им, Вы можете быть уверены: результаты всегда будут превосходными.

Добро пожаловать в Electrolux!

На нашем веб-сайте Вы сможете:



Найти рекомендации по использованию изделий, руководства по эксплуатации, мастер устранения неисправностей, информацию о техническом обслуживании:

www.electrolux.com/webselfservice



Зарегистрировать свое изделие для улучшения обслуживания:

www.registerelectrolux.com



Приобрести дополнительные принадлежности, расходные материалы и фирменные запасные части для своего прибора:

www.electrolux.com/shop

ПОДДЕРЖКА ПОТРЕБИТЕЛЕЙ И СЕРВИСНОЕ ОБСЛУЖИВАНИЕ

Мы рекомендуем использовать оригинальные запчасти.

При обращении в сервис-центр следует иметь под рукой следующую информацию: модель, код изделия (PNC), серийный номер.

Данная информация находится на табличке с техническими данными.



Внимание / Важные сведения по технике безопасности.



Общая информация и рекомендации



Информация по охране окружающей среды

Право на изменения сохраняется.

1. ⚠ СВЕДЕНИЯ ПО ТЕХНИКЕ БЕЗОПАСНОСТИ

Перед установкой и эксплуатацией прибора внимательно ознакомьтесь с приложенным руководством. Производитель не несет ответственность за травмы и повреждения, полученные/вызванные неправильной установкой и эксплуатацией. Позаботьтесь о том, чтобы данное руководство было у Вас под рукой на протяжении всего срока службы прибора.

1.1 Общие правила техники безопасности

- Прибор предназначен для домашнего бытового и аналогичного применения, например:
 - в сельских жилых домах; в помещениях, служащих кухнями для обслуживающего персонала в магазинах, офисах и на других рабочих местах;
 - для использования клиентами отелей, мотелей мини-гостиниц типа «ночлег и завтрак» и других мест проживания.
- Не изменяйте параметры данного прибора.
- Рабочее давление воды (минимальное и максимальное) должно находиться в пределах 0.3 (0.03) / 10 (1) бар (МПа)
- Не превышайте максимальное количество 6 комплектов посуды.
- В случае повреждения шнура питания во избежание несчастного случая он должен быть заменен изготовителем, авторизованным сервисным центром или специалистом с равнозначной квалификацией.
- Размещайте ножи и столовые приборы с заостренными концами в корзину для столовых приборов либо острыми концами вниз, либо укладывайте их горизонтально.

- Не оставляйте прибор с открытой дверцей без присмотра во избежание падения на открытую дверцу.
- Перед выполнением операций по чистке и уходу выключите прибор и извлеките вилку сетевого шнура из розетки.
- Не используйте для очистки прибора подаваемую под давлением воду или пар.
- Вентиляционные отверстия в днище (если они предусмотрены конструкцией) не должны перекрываться ковровым покрытием.
- При подключении прибора к водопроводу должны использоваться новые поставляемые с ним комплекты шлангов. Использовать старые комплекты шлангов нельзя.

1.2 Безопасность детей и лиц с ограниченными возможностями

- Данный прибор может эксплуатироваться детьми старше 8 лет и лицами с ограниченными физическими, сенсорными или умственными способностями и с недостаточным опытом или знаниями только при условии нахождения под присмотром лица, отвечающего за их безопасность, или после получения соответствующих инструкций, позволяющих им безопасно эксплуатировать электроприбор и дающих им представление об опасности, сопряженной с его эксплуатацией.
- Не позволяйте детям играть с прибором.
- Храните все моющие средства вне досягаемости детей.
- Не подпускайте детей и домашних животных к прибору, когда его дверца открыта.
- Очистка и доступное пользователю техническое обслуживание не должно производиться детьми без присмотра.

2. УКАЗАНИЯ ПО БЕЗОПАСНОСТИ

2.1 Установка

- Удалите всю упаковку.
- Не устанавливайте и не подключайте прибор, если он имеет повреждения.
- Не устанавливайте и не эксплуатируйте прибор в помещениях с температурой ниже 0°C.
- Следуйте приложенным к прибору инструкциям по его установке.
- Убедитесь, что мебель над прибором и рядом с ним надежно закреплена.
- Не перемещайте прибор, не отключив его от сети электропитания.
- Прибор должен быть установлен в кухонную мебель.
- Не используйте прибор без деревянной панели, закрепленной на его дверце.

2.2 Подключение к электросети



ВНИМАНИЕ!

Существует риск пожара и поражения электрическим током.

- Прибор должен быть заземлен.
- Убедитесь, что параметры электропитания, указанные на табличке с техническими данными, соответствуют параметрам электросети. В противном случае вызовите электрика.
- Включайте прибор только в установленную надлежащим образом электророзетку с защитным контактом.
- Не пользуйтесь тройниками и удлинителями.
- Следите за тем, чтобы не повредить вилку и сетевой кабель. В случае необходимости замены сетевого шнура она должна быть выполнена нашим авторизованным сервисным центром.
- Вставляйте вилку сетевого кабеля в розетку только во конце установки

прибора. Убедитесь, что после установки имеется доступ к вилке.

- Для отключения прибора от электросети не тяните за кабель электропитания. Всегда беритесь за саму вилку.
- Данный прибор соответствует директивам Е.Е.С.
- Только для Великобритании и Ирландии. Прибор оснащен вилкой, рассчитанной на ток 13 А. При замене предохранителя в вилке электропитания следует использовать предохранитель: 13 amp ASTA (BS 1362).

2.3 Подключение к водопроводу

- Следите за тем, чтобы не повредить шланги для воды.
- Перед подключением прибора к новым или давно не использовавшимся трубам дайте воде стечь, пока она не станет чистой.
- Перед первым использованием прибора убедитесь в отсутствии протечек.
- Если наливной шланг поврежден, немедленно выньте вилку сетевого шнура из розетки. Обратитесь в авторизованный сервисный центр для замены наливного шланга.

2.4 Эксплуатация

- Не садитесь и не вставляйте на открытую дверцу.
- Моющие средства для посудомоечных машин представляют опасность. Следуйте правилам по безопасному обращению, приведенным на упаковке моющего средства.
- Не пейте воду и не играйте с водой из прибора.
- Не извлекайте посуду из прибора до завершения программы. На посуде может оставаться моющее средство.

- Если открыть дверцу прибора во время выполнения программы, из него может вырваться горячий пар.
- Не помещайте на прибор, рядом с ним или внутрь него легковоспламеняющиеся вещества или изделия, пропитанные легковоспламеняющимися веществами.
- Отключите прибор от электросети.
- Отрежьте и утилизируйте кабель электропитания.
- Удалите защелку дверцы, чтобы предотвратить риск ее запания при попадании внутрь прибора детей и домашних животных.

2.5 Утилизация



ВНИМАНИЕ!

Существует опасность травмы или удушья.

3. ОПИСАНИЕ ИЗДЕЛИЯ

3.1 Общий обзор



- | | |
|--|--|
| 1 Емкость для соли | 8 Штуцер для подсоединения наливного шланга |
| 2 Дозатор моющего средства | 9 Сетевая кабель |
| 3 Дозатор ополаскивателя | 10 Корзина |
| 4 Разбрызгиватель | 11 Корзина для столовых приборов |
| 5 Фильтры | 12 Наливной шланг |
| 6 Табличка с техническими данными | 13 Воронка |
| 7 Сливной шланг | |



4. ПАНЕЛЬ УПРАВЛЕНИЯ






- | | |
|--|-----------------------------------|
| 1 Кнопка и индикатор «Вкл/Выкл» | 5 Индикатор отсрочки пуска |
| 2 Индикатор отсутствия соли | 6 Дисплей |
| 3 Индикатор отсутствия ополаскивателя | 7 Индикаторы программ |
| 4 Отсрочка пуска | 8 Программы |

5. ПРОГРАММЫ

5.1 Программы

Программа	Степень загрязнённости Тип загрузки	Этапы цикла	Предварительная мойка с моющим средством м / основная мойка	Продолжительность (мин)	Энергопотребление (кВт·ч)	Вода (л)	Ополаскиватель
 Intensive	Сильные, прихваченные загрязнения Сковороды, кастрюли, формы для запекания	<ul style="list-style-type: none"> Предварительная мойка 50°C Мойка, 70°C Ополаскивание, 70°C Сушка 	3 г / 15 г	145	0.94	11	ДА
 Normal	Обычная загрязнённость Кастрюли, тарелки, бокалы, сковороды	<ul style="list-style-type: none"> Предварительная мойка Мойка, 60°C Ополаскивание, 70°C Сушка 	3 г / 15 г	125	0.70	8.4	ДА

Программа	Степень загрязненности Тип загрузки	Этапы цикла	Предварительная мойка с моющим средством / основная мойка	Продолжительность (мин)	Энергопотребление (кВт·ч)	Вода (л)	Ополаскиватель
eco Eco EN 50242	Обычная загрязненность Фаянс, столовые приборы	<ul style="list-style-type: none"> Предварительная мойка Мойка, 50°C Ополаскивание, 70°C Сушка 	3 г / 15 г	170	0.61	7.0	ДА
 Glass	Обычная или небольшая загрязненность Бокалы, хрусталь, тонкий фарфор	<ul style="list-style-type: none"> Мойка, 45°C Ополаскивание, 60°C Сушка 	15 г	75	0.48	6.8	ДА
 Party	Свежее загрязнение Кофейные чашки, бокалы	<ul style="list-style-type: none"> Мойка, 45°C Ополаскивание, 40°C 	5 г	20	0.30	7.0	
 Quick Plus	Легкие загрязнения Все	<ul style="list-style-type: none"> Мойка, 40°C Ополаскивание 	15 г	30	0.30	6.0	

5.2 Настройка и запуск программы

Запуск программы

Откройте вентиль подачи воды.

1. Откройте дверцу прибора.

2. Включите прибор нажатием на кнопку «Вкл/Выкл».
3. Загорится индикатор «Вкл/Выкл».
3. Чтобы задать программу нажимайте на кнопку «Программа» до тех пор, пока не высветится требуемая программа.
4. Закройте дверцу.
Программа запускается автоматически через 10 секунд.

Запуск программы с использованием отсрочки пуска

1. Откройте вентиль подачи воды.
 2. Включите прибор нажатием на кнопку «Вкл/Выкл».
- Загорится индикатор «Вкл/Выкл».
3. Задайте программу.
 4. Нажмите на кнопку отсрочки пуска, чтобы отсрочить пуск программы на время до 24 часов.
- Загорится индикатор предварительной мойки.
5. Закройте дверцу для запуска обратного отсчета.

По окончании обратного отсчета произойдет автоматический запуск программы.

Отмена отсрочки пуска

1. Нажмите на кнопку «Пуск/Пауза».
2. Нажимайте на кнопку отсрочки пуска, пока на дисплее не появится «0».
3. Нажмите на кнопку «Пуск/Пауза». Программа запустится автоматически.

Прерывание программы

1. Откройте дверцу прибора. Прибор выключается.
2. Закройте дверцу прибора. Выполнение программы продолжится с того момента, на котором она была прервана.

Отмена программы

Для отмены программы пуска нажмите и удерживайте кнопку «Программы» примерно 3 секунды.



Убедитесь в наличии мощного средства в дозаторе мощного средства перед запуском новой программы.

Окончание программы

При окончании программы приблизительно 8 секунд звучит прерывистый звуковой сигнал.

1. Выключите прибор нажатием на кнопку «Вкл/Выкл».
2. Закройте водопроводный вентиль.



- Прежде чем доставать посуду из прибора, дайте ей остыть. Горячую посуду легко повредить.
- На боковых стенках и на дверце прибора может быть вода. Нержавеющая сталь охлаждается быстрее, чем посуда.

6. ЕЖЕДНЕВНОЕ ИСПОЛЬЗОВАНИЕ

6.1 Эксплуатация прибора

1. Наполните емкость для соли специальной солью для посудомоечных машин.
2. Наполните ополаскивателем дозатор ополаскивателя.
3. Загрузите корзину.
4. Откройте вентиль подачи воды.
5. Выберите подходящую программу мойки в соответствии с типом

загрузки и степенью ее загрязненности.

6. Добавьте моющее средство.
7. Запустите программу.

6.2 Использование соли для посудомоечных машин

Жесткая вода имеет высокое содержание минералов, которые могут привести к повреждению прибора и неудовлетворительным результатам

мойки. Смягчитель для воды нейтрализует действие этих минералов.

Для того, чтобы узнать уровень жесткости воды в своем регионе, обратитесь в местную службу водоснабжения.



ПРЕДУПРЕЖДЕНИЕ

Используйте только соль, специально предназначенную для посудомоечных машин. Другие виды соли могут привести к повреждению прибора.

Заполнение емкости для соли

1. Поверните крышку емкости для соли против часовой стрелки и снимите ее.
2. Налейте в емкость для соли 1 л воды (только перед первым использованием).
3. Чтобы засыпать в емкость посудомоечную соль, воспользуйтесь воронкой.



4. Уберите соль вокруг отверстия емкости для соли.
5. Чтобы закрыть емкость для соли, поверните крышку емкости для соли по часовой стрелке.



При заполнении емкости для соли из нее может вылиться вода с солью, что создает опасность коррозии. Для ее предотвращения сразу после наполнения емкости для соли запустите какую-либо программу.



Пополняйте емкость для соли, когда на дисплее загорается индикатор соли.

Смягчитель для воды

Смягчитель для воды удаляет из подаваемой в прибор воды минералы, которые в противном случае могли бы оказать вредное влияние на результаты мойки и на сам прибор.

Чем больше в воде содержится таких минералов, тем выше жесткость воды. Жесткость воды измеряется в соответствующих единицах.

Смягчитель для воды необходимо настроить в соответствии с уровнем жесткости воды, используемой в Вашем регионе. Информацию о жесткости воды в Вашем районе можно получить в местной службе водоснабжения. Для получения хороших результатов мойки важно правильно выбрать уровень настройки смягчителя для воды.

Изменение настройки смягчителя для воды:

1. Откройте дверцу.
2. Нажмите и удерживайте кнопку «Программа» в течение 5 секунд. Высветится текущая настройка смягчителя для воды.
3. Нажимая на кнопку «Программа», задайте требуемый уровень смягчителя для воды.
4. Для подтверждения выбора не меняйте настройку в течение 5 секунд.

Жесткость воды

Жесткость воды		Уровень смягчителя для воды
Градусы (жесткость воды) по немецкому стандарту (°dH)	Международные единицы (ммоль/л)	
0 - 5	0.0 - 0.9	H1
6 - 11	1.0 - 2.0	H2
12 - 17	2.1 - 3.0	H3
18 - 22	3.1 - 4.0	H4
23 - 34	4.1 - 6.1	H5
35 - 45	6.2 - 8.0	H6 ¹⁾

1) Заводские установки.

При использовании стандартного моющего средства задайте надлежащий уровень жесткости: в этом случае индикатор наличия соли не будет отключен.

6.3 Использование моющих средств



ПРЕДУПРЕЖДЕНИЕ

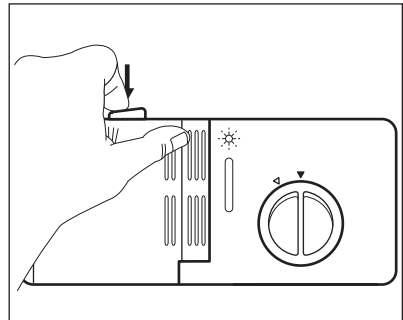
Используйте только те моющие средства, которые специально предназначены для посудомоечных машин.



В целях сохранения окружающей среды не используйте моющие средства в количествах, превышающих рекомендуемые производителем.



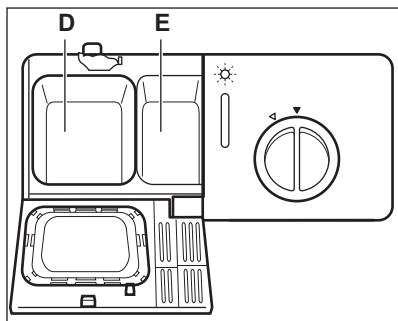
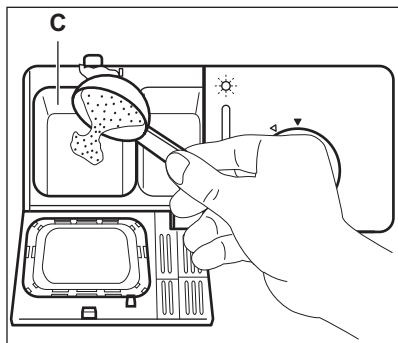
Добавляйте моющее средство перед каждым циклом мойки.



2. Заполните отделение (C) дозатора моющим средством (прибл. 15 г). Отделение разделено на две ячейки, (D) и (E), каждая из которых вмещает разное количество моющего средства (15 г и 25 г). Таблетированное моющее средство кладите в ячейку (E) отделения.

Заполнение дозатора моющего средства

1. Нажмите на кнопку открывания, чтобы открыть крышку дозатора моющего средства.



3. Закройте дозатор моющего средства. Нажмите на крышку так, чтобы кнопка блокировки защелкнулась.
4. При использовании программы, включающей стадию предварительной мойки, поместите немного моющего средства (прибл. 3 г) на крышку дозатора моющего средства.



Таблетированные моющие средства не успевают полностью раствориться при использовании коротких программ, и после завершения программы на посуде могут остаться остатки моющего средства. Мы рекомендуем использовать таблетированные моющие средства с длинными программами.

6.4 Возобновление отдельного использования моющего средства, соли и ополаскивателя

1. Наполните емкость для соли и дозатор ополаскивателя.
2. Запустите программу, не загружая посуду.
3. После завершения программы установите селектор дозатора ополаскивателя в нужное положение.

6.5 Использование ополаскивателя



ПРЕДУПРЕЖДЕНИЕ

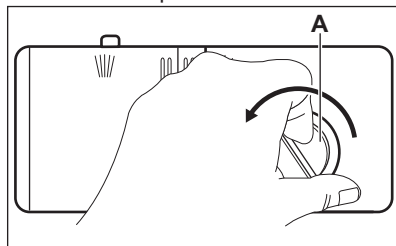
Используйте только ополаскиватель, специально предназначенный для посудомоечных машин.



Дозатор ополаскивателя способствует высушиванию посуды без образования потеков и пятен. Ополаскиватель автоматически добавляется на этапе последнего ополаскивания горячей водой.

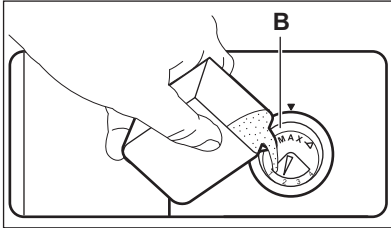
Заполнение дозатора ополаскивателя

1. Поверните крышку (А) против часовой стрелки и извлеките ее.

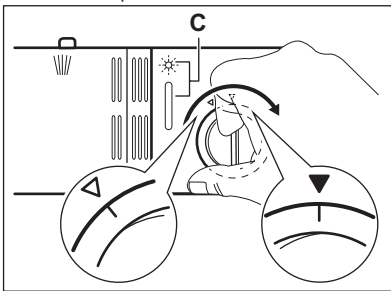


2. Наполните ополаскивателем дозатор ополаскивателя (В). Максимальный уровень

ополаскивателя обозначен
отметкой «MAX».



3. Во избежание избыточного пенообразования при выполнении программы удалите пролившийся ополаскиватель тканью, хорошо впитывающей жидкость.
4. Поставьте крышку на место и заверните ее по часовой стрелке до щелчка. Убедитесь, что риски на крышке и на дозаторе совмещены.



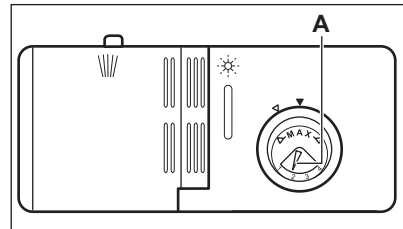
Если загорелся индикатор
ополаскивателя (C), залейте в дозатор
ополаскиватель.

Отрегулируйте дозировку ополаскивателя

Заводская настройка: положение 3.

Для установки дозировки
ополаскивателя предусмотрено 4
положения: от 1 (минимальная
дозировка) до 4 (максимальная
дозировка).

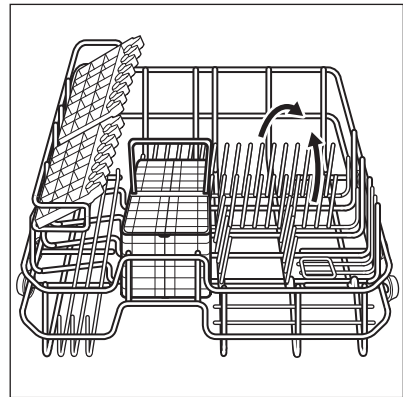
Для увеличения или снижения
дозировки поверните селектор
ополаскивателя (A) в
соответствующее положение.

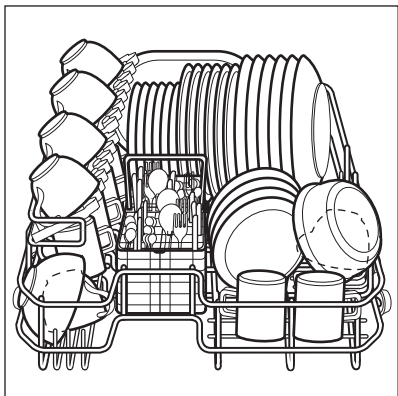


7. ПОЛЕЗНЫЕ СОВЕТЫ

7.1 Загрузка корзины

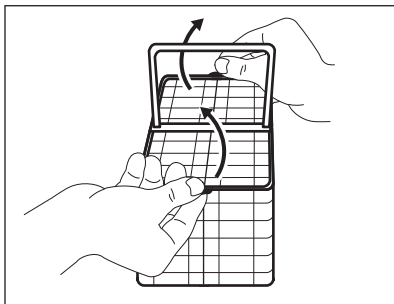
Ряды штырей в корзине могут быть
опущены для загрузки кастрюль,
сковородок и мисок.





Чтобы исключить слипание столовых приборов, размещайте ложки попеременно с другими приборами.

В корзине для столовых приборов имеются две решетки, которые легко снимаются.



ПРЕДУПРЕЖДЕНИЕ

Прежде чем запускать программу, убедитесь, что разбрызгиватель может свободно вращаться.

7.2 Указания и рекомендации

- Не помещайте в прибор предметы, которые могут впитывать воду (губки, бытовые ткани).
- Удалите остатки пищи с посуды.
- Размягчите пригоревшие остатки пищи на посуде.
- Загружайте полые предметы (чашки, стаканы и сковороды) отверстием вниз.
- Убедитесь, что вода не скапливается в емкостях или в мисках.
- Убедитесь, что столовые приборы и тарелки не слиплись.
- Убедитесь, что стаканы не касаются друг друга.
- Загружайте мелкие предметы в корзину для столовых приборов.
- Чтобы исключить слипание ложек, размещайте их попеременно с другими приборами.
- При загрузке предметов в корзину убедитесь, что все поверхности могут омываться водой.
- Убедитесь, что легкие предметы не будут перемещаться.
- На пластмассовых предметах и сковородах с антипригарным покрытием могут собираться капли воды.
- Ножи с длинными лезвиями представляют собой потенциальную опасность; их следует размещать вертикально.

8. УХОД И ОЧИСТКА

8.1 Техническое обслуживание



ВНИМАНИЕ!

Перед выполнением операций по чистке и уходу выключите прибор и извлеките вилку сетевого шнура из розетки.



ПРЕДУПРЕЖДЕНИЕ

Не пользуйтесь прибором без фильтров.

Убедитесь, что фильтры установлены надлежащим образом. Неверная установка фильтров приведет к неудовлетворительным результатам мойки и повреждению прибора.

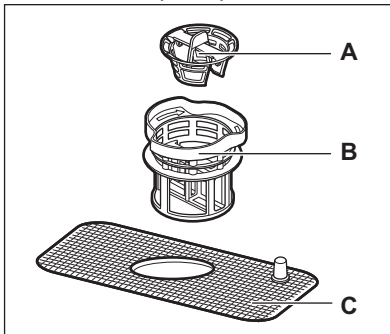


Грязные фильтры засоренность разбрызгивателя приводит к ухудшению качества мойки. Регулярно проверяйте состояние фильтров и, при необходимости, производите их очистку.

8.2 Снятие и очистка фильтров

Фильтр состоит из трех частей.

- A.** Фильтр грубой очистки
- B.** Фильтр тонкой очистки
- C.** Основной фильтр



1. Поверните фильтр тонкой очистки (B) против часовой стрелки и извлеките сборку фильтров.
2. Выньте фильтр грубой очистки (A), вытянув его из фильтра тонкой очистки (B).

3. Как следует промойте фильтры под водой с щеткой.
4. Вставьте фильтр грубой очистки (A) в фильтр тонкой очистки (B).
5. Установите сборку фильтров в трубу и поверните фильтр тонкой очистки (B) по часовой стрелке до фиксации со щелчком.

8.3 Чистка разбрызгивателя

Не снимайте разбрызгиватель. Если отверстия разбрызгивателя засорены, удалите частицы грязи с помощью предмета с тонким кончиком (зубочисткой).

8.4 Очистка внешних поверхностей

Протрите мягкой влажной тряпкой наружные поверхности прибора и панель управления.

Используйте только нейтральные моющие средства.

Не используйте абразивные средства, царапающие губки и растворители (например, ацетон).

8.5 Защита от замерзания

Прибор следует оберегать от замерзания, например, в зимнее время. После каждого цикла:

1. Отключите прибор от сети электропитания.
2. Отключите подачу воды и отсоедините наливной шланг от водопроводного крана.
3. Слейте воду из наливного шланга и водопроводного крана.
4. Подсоедините наливной шланг к водопроводному крану.
5. Извлеките фильтр, установленный внизу внутренней камеры, и удалите воду из отстойника губкой.

9. ПОИСК И УСТРАНЕНИЕ НЕИСПРАВНОСТЕЙ



ВНИМАНИЕ!

См. Главы, содержащие Сведения по технике безопасности.

перед обращением в авторизованный сервисный центр убедитесь, что разрешить проблему самостоятельно при помощи информации, приведенной в Таблице, не удастся.

9.1 Что делать, если...

Если прибор не запускается или останавливается во время работы,

В случае ряда неисправностей прерывистое мигание индикаторов программ обозначает характер неисправности.

Неисправность и код неисправности	Возможное решение
<p>В прибор не поступает вода.</p> <ul style="list-style-type: none"> Индикатор программы «Ополаскивание и ожидание» быстро мигает. Звучит прерывистый звуковой сигнал приблизительно в течение 30 секунд. 	<ul style="list-style-type: none"> Убедитесь, что водопроводный кран открыт. Убедитесь, что давление в водопроводной сети не понижено. Для получения сведений об этом обратитесь в местную службу водоснабжения. Убедитесь, что водопроводный кран не засорен.
<p>Сработала система защиты от перелива.</p> <ul style="list-style-type: none"> Индикатор программы «Бережная мойка 45°C» быстро мигает. Звучит прерывистый звуковой сигнал приблизительно в течение 30 секунд. 	<ul style="list-style-type: none"> Закройте водопроводный вентиль и обратитесь в авторизованный сервисный центр.
<p>Прибор не включается.</p>	<ul style="list-style-type: none"> Убедитесь, что вилка сетевого шнура вставлена в розетку электропитания. Убедитесь, что предохранитель на электрощите не поврежден.
<p>Программа не запускается.</p>	<ul style="list-style-type: none"> Убедитесь, что дверца прибора закрыта. Нажмите на кнопку пуска. Если задана функция «Отсрочка пуска», отмените ее или дождитесь окончания обратного отсчета.
<p>Прибор не сливает воду.</p>	<ul style="list-style-type: none"> Убедитесь, что сливной шланг подсоединен надлежащим образом. Убедитесь, что фильтры в приборе не требуют очистки. Убедитесь, что сливная труба раковины обеспечивает нормальный слив.

Проверив прибор, снова выберите и запустите программу. Если неисправность появится снова, обратитесь в авторизованный сервисный центр.

Данные для сервисных центров находятся на табличке с техническими данными. Запишите эти данные:

- Модель
- Серийный номер (SN.)

Если коды неисправности не описаны в таблице, обратитесь в авторизованный сервисный центр.

9.2 Результаты мойки и сушки неудовлетворительны

Неисправность	Возможная причина	Возможное решение
Посуда остается грязной.	Выбранная программа не соответствовала типу посуды и степени ее загрязненности.	Убедитесь, что программа соответствует типу посуды и степени ее загрязненности.
	Корзина загружена неправильно – вода не оmyвает все ее поверхности.	Как следует загрузите корзину.
	Разбрызгиватель не может свободно вращаться из-за неправильного расположения загрузки.	Прежде чем запускать программу, убедитесь, что разбрызгиватель может свободно вращаться.
	Засорены фильтры.	Убедитесь, что фильтры не требуют очистки.
	Фильтры неверно собраны и установлены.	Удостоверьтесь, что фильтры собраны и установлены правильно.
	Недостаточно моющего средства, или его нет совсем.	Убедитесь, что используется необходимое количество моющего средства.
На посуде имеется частица известкового налета.	Емкость для соли пуста.	Наполните емкость для соли специальной солью для посудомоечных машин.
	Неплотно завинчена крышка емкости для соли.	Удостоверьтесь, что емкость для соли закрыта надлежащим образом.
На стеклянной посуде и тарелках имеются белесые потеки или пятна.	Слишком высокий уровень смягчителя для воды.	Установите уровень смягчителя для воды на более низкое значение.

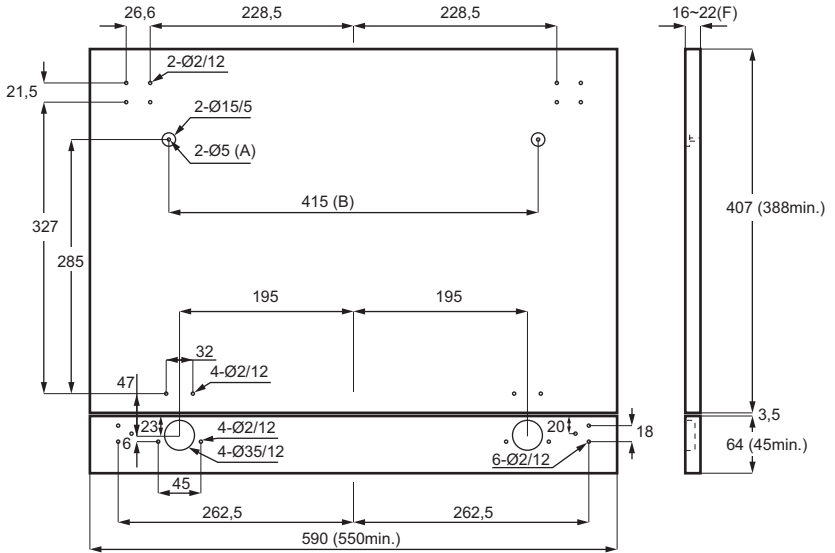
Неисправность	Возможная причина	Возможное решение
Синеватый налет на стеклянной посуде и тарелках.	Слишком большое количество ополаскивателя.	Уменьшите уровень дозатора ополаскивателя.
	Причиной может быть качество моющего средства.	Используйте моющее средство другой марки.
Посуда мокрая и тусклая.	Была выбрана программа, не включающая в себя этап сушки.	Выберите программу, включающую этап сушки.
	Дозатор ополаскивателя пуст.	Наполните ополаскивателем дозатор ополаскивателя.

9.3 Код ошибки

Код	Значение	Возможная причина
E1	Наполнение водой требует слишком долгого времени.	Закрит кран, имеются препятствия забору воды или давление воды слишком низкое.
E4	Переполнение.	Слишком высокое давление на входе или имеется течь в одном из компонентов посудомоечной машины.

10. УСТАНОВКА

10.1 Декоративная панель

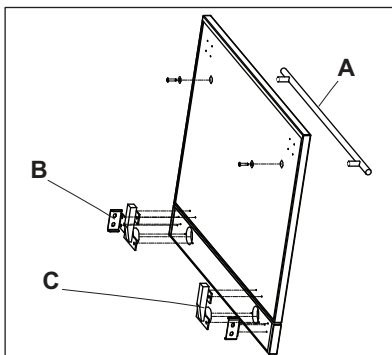


Размеры декоративной панели

Размеры	Значение (мм)
Ширина	590 (мин. 550)
Высота	407 (мин. 388)
Толщина	16 - 22

Установка декоративной панели

1. Соберите ручку, петли и скобу.

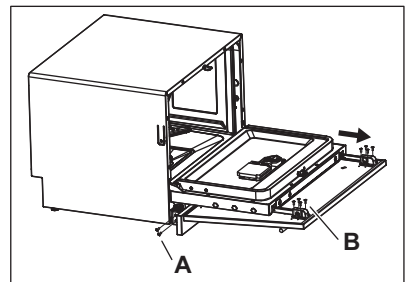


A. Ручка

B. Скоба, винты 4*12

C. Петли, винты 4,2*16


2. Установите панель на дверцу при помощи винтов.



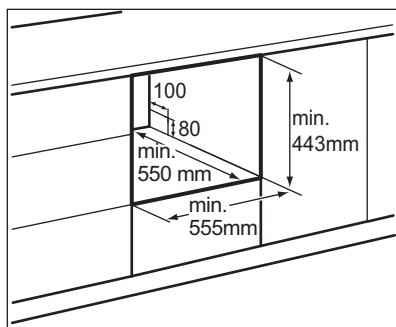
A. Винт 4*12

B. Винт 4,2*16

10.2 Сборка


-  Убедитесь, что место установки прибора обеспечивает зазор в 50 мм с обеих сторон полностью открытой дверцы.

Обеспечьте просвет в 5 мм между обеими сторонами прибора и мебелью. Имеется два варианта расположения отверстия в кухонной мебели при установке прибора.




- 1** Отверстие для кабеля электропитания и линий подачи воды и слива. Для обеспечения правильной установки расположите отверстие слева или справа от прибора.





10.3 Регулировка натяжения пружины дверцы

-  **ПРЕДУПРЕЖДЕНИЕ**
Для регулировки натяжения пружины дверцы обратитесь в авторизованный сервисный центр.

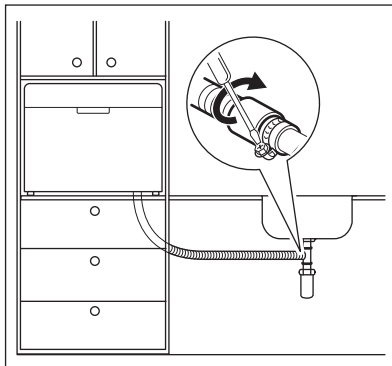
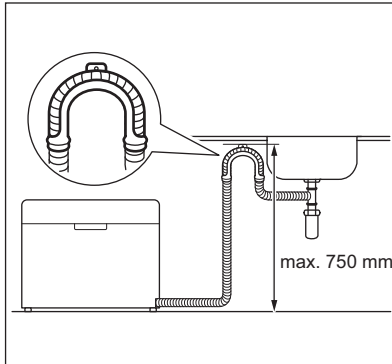
Подходящее натяжение пружин устанавливается на заводе-изготовителе с расчетом на наружную дверцу. При установке декоративной панели произведите перенастройку дверных пружин. Натяжение или ослабление стального кабеля производится вращением настроечных винтов.

-  Натяжение дверной пружины выбрано верно, если дверца остается в горизонтальном положении, будучи полностью открытой, и при этом ее можно закрыть при легком подталкивании ее пальцем. .

10.4 Подключение к электросети

-  **ВНИМАНИЕ!**
При подключении прибора к электросети не пользуйтесь удлинителями или переходниками.
-  **ВНИМАНИЕ!**
Не обрезайте и не удаляйте кабель заземления.
-  **ВНИМАНИЕ!**
Произведите подключение к электросети при помощи кабеля питания.
-  Номинальное напряжение указано на табличке с техническими данными.

10.5 Подключение к сливу



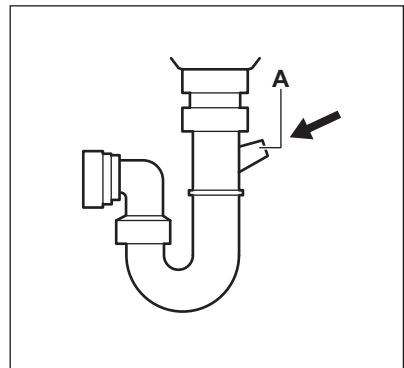
- Подсоедините сливной шланг к сливной трубе с диаметром не менее 40 мм.
- Прикрепите сливной шланг непосредственно к раковине. Воспользуйтесь специальным пластиковым держателем.

Во избежание неполадок на этапе слива сливной шланг должен быть поднят не выше, чем на 750 мм от уровня дна прибора.

Чтобы не допустить попадание сточной воды в прибор, во время слива воды из прибора вынимайте пробку сливного отверстия раковины.

При использовании удлинителя сливного шланга его длина не должна превышать 2 м, а внутренний диаметр должен быть не меньше диаметра используемого шланга.

При подсоединении сливного шланга к сливной трубе под раковиной снимите пластиковую мембрану (А). Если не удалить мембрану, остатки пищи могут вызвать засорение в месте соединения трубы с наливным шлангом.



11. ТЕХНИЧЕСКИЕ ДАННЫЕ

11.1 Таблица технических данных

Давление воды	0,04 – 1 МПа
Электропитание	См. таблицку с техническими данными
Вместимость	6 стандартных комплектов посуды
Тип / Название модели	WQP6-3305E
Стандартных комплектов посуды	6

Класс энергопотребления ¹⁾	A+
Годичное энергопотребление ²⁾	174 кВт·ч
Энергопотребление при стандартном цикле мойки	0,61 кВт·ч
Потребляемая мощность в выключенном состоянии	0 Вт
Потребляемая мощность при оставлении во включенном состоянии	0,4 Вт
Годичное потребление воды ³⁾	до 1 820 л
Класс энергопотребления сушки ⁴⁾	B
Стандартный цикл мойки ⁵⁾	ЭКОНОМ 50°C
Продолжительность программы при стандартном цикле мойки	170 мин.
Уровень шума	54 дБ(А), 1 пВт
Метод установки	под столешницу
Возможность встраивания	Да
Потребляемая мощность	1280 Вт
Номинальное напряжение / частота	230 В~/ 50 Гц
Давление воды (давление в водопроводе)	0,4-10 бар = 0,04-1 МПа

1) от A+++ (макс. энергоэффективность) до D (мин. энергоэффективность)

2) Годичное энергопотребление в 180 кВт·ч в год из расчета 280 стандартных циклов мойки с использованием холодной воды и потребления, рассчитанном для энергосберегающих режимов. Фактическое потребление электроэнергии будет зависеть от характера эксплуатации.


3) Потребление воды составляет 1960 литров в год из расчета 280 стандартных циклов мойки. Фактическое потребление воды будет зависеть от характера эксплуатации.

4) от A (макс. энергоэффективность) до G (мин. энергоэффективность)


5) Программа подходит для мойки столовой посуды обычной загрязненности и является наиболее эффективной программой в части потребления как электроэнергии, так и воды для этого типа столовой посуды.

12. ОХРАНА ОКРУЖАЮЩЕЙ СРЕДЫ

Пожалуйста, сдавайте на переработку все материалы, обозначенные

символом . Внесите свой вклад в защиту окружающей среды и будущих поколений: утилизируйте все упаковочные материалы надлежащим образом. Не выбрасывайте вместе с

бытовыми отходами электрооборудование, помеченное

символом . Используйте для утилизации всех электроприборов соответствующие местные службы по их сбору или местные

государственные или коммерческие
центры по сбору вторсырья.

Дата производства данного изделия указана в серийном номере (serial number), где первая цифра номера соответствует последней цифре года производства, вторая и третья цифры – порядковому номеру недели. Например, серийный номер 43012345 означает, что изделие произведено на тридцатой неделе 2014 года.

Класс энергопотребления: А

Мидеа Дишвошер Мэньюфэкчуриг Кампани Лтд.

20, Гангиан Роуд, Беджиао, Шунде, Фошан, GD

Китай

ЗМІСТ

1. ІНФОРМАЦІЯ ЩОДО БЕЗПЕКИ.....	25
2. ІНСТРУКЦІЇ З ТЕХНІКИ БЕЗПЕКИ.....	26
3. ОПИС ВИРОБУ.....	28
4. ПАНЕЛЬ КЕРУВАННЯ.....	28
5. ПРОГРАМИ.....	29
6. ЩОДЕННЕ КОРИСТУВАННЯ.....	31
7. ПОРАДИ І РЕКОМЕНДАЦІЇ.....	35
8. ДОГЛЯД ТА ЧИСТКА.....	36
9. УСУНЕННЯ ПРОБЛЕМ.....	37
10. ВСТАНОВЛЕННЯ.....	40
11. ТЕХНІЧНА ІНФОРМАЦІЯ.....	43

МИ ДУМАЄМО ПРО ВАС

Дякуємо за придбання приладу Electrolux. Вибраний вами виріб є результатом поєднання багаторічного досвіду та новітніх технологій. Оригінальний і стильний — сконструйований із думкою про вас. Користуючись ним, ви завжди отримуватимете найкращий результат. Ласкаво просимо у світ Electrolux.

Звертайтеся на наш веб-сайт:



Поради з використання, брошури, інструкції з усунення несправностей, сервісна інформація:

www.electrolux.com/webselfservice



Зареєструйте виріб, щоб отримати покращене обслуговування:

www.registerelectrolux.com



Придбання приладдя, витратних матеріалів та оригінальних запчастин для вашого приладу:


www.electrolux.com/shop

РОБОТА З КЛІЄНТАМИ ТА СЕРВІСНЕ ОБСЛУГОВУВАННЯ

Рекомендується використовувати оригінальні запчастини. При звертанні до сервісного центру необхідно мати наступну інформацію: модель, номер виробу, серійний номер. Її можна знайти на табличці з технічними даними.

 Увага! Важлива інформація з техніки безпеки

 Загальна інформація й рекомендації

 Інформація щодо захисту навколишнього середовища

Може змінитися без оповіщення.

1. ⚠ ІНФОРМАЦІЯ ЩОДО БЕЗПЕКИ

Перед установкою та експлуатацією приладу слід уважно прочитати інструкцію користувача. Виробник не несе відповідальності за пошкодження, що виникли через неправильне встановлення чи експлуатацію. Інструкції з користування приладом слід зберігати з метою користування в майбутньому.

1.1 Загальні правила безпеки

- Цей прилад призначено для використання в побутових і аналогічних сферах:
 - у фермерських будинках; на кухнях магазинів, офісів та інших робочих установ;
 - клієнтами готелів, мотелів та інших житлових приміщень.
- Не змінюйте технічні характеристики приладу.
- Робочий тиск води (мінімальний і максимальний) має бути в діапазоні 0.3 (0.03) / 10 (1) бар (МПа)
- Дотримуйтеся максимального значення кількості комплектів посуду 6.
- У разі пошкодження електричного кабелю виробник або його авторизований сервісний центр чи інша кваліфікована особа має замінити його. Робити це самостійно небезпечно.
- Ножі та інші гострі прибори потрібно класти до кошика для столових приборів гострим кінцем донизу або горизонтально.
- Щоб не перечепитися через дверцята приладу, не залишайте їх відкритими без нагляду.
- Перед початком ремонту прилад треба від'єднати від електромережі, знявши запобіжник або витягнувши шнур живлення з розетки.
- Не використовуйте водяні розпилювачі або пару, щоб почистити прилад.
- Килим не повинен закривати вентиляційні отвори в основі приладу (за наявності).

- Прилад слід під'єднати до водопроводу за допомогою набору нових шлангів, що постачається. Повторно використовувати набір старих шлангів не можна.

1.2 Безпека дітей і вразливих осіб

- Діти від 8 років, особи з обмеженими фізичними, сенсорними чи розумовими здібностями й особи без відповідного досвіду та знань можуть користуватися цим приладом лише під наглядом або після проведення інструктажу стосовно безпечного користування приладом і пов'язаних ризиків.
- Не дозволяйте дітям гратися з приладом.
- Усі миючі засоби слід тримати в недоступному для дітей місці.
- Не допускайте дітей і домашніх тварин до відчинених дверцят приладу.
- Не можна доручати чищення або технічне обслуговування приладу дітям без відповідного нагляду.

2. ІНСТРУКЦІЇ З ТЕХНІКИ БЕЗПЕКИ

2.1 Установлення

- Повністю зніміть упаковку.
- Не встановлюйте й не використовуйте пошкоджений прилад.
- Не встановлюйте та не користуйтеся приладом у приміщеннях, де температура нижче 0 °С.
- Дотримуйтесь інструкцій зі встановлення, що постачаються із приладом.
- Переконайтеся в тому, що конструкції, під якими та біля яких встановлено прилад, є стійкими та безпечними.
- Перш ніж переміщувати прилад, від'єдняйте його від електромережі.
- Прилад слід встановлювати в шафі.

- Не використовуйте прилад без дерев'яної панелі, зібраної на дверцятах.

2.2 Підключення до електромережі



ПОПЕРЕДЖЕННЯ!

Існує ризик займання або ураження електричним струмом.

- Прилад повинен бути заземленим.
- Переконайтеся, що електричні параметри на табличці з технічними даними відповідають параметрам електромережі. У разі невідповідності слід звернутися до електрика.
- Завжди використовуйте правильно встановлену протиударну розетку.

- Не використовуйте розгалужувачі, перехідники й подовжувачі.
- Будьте обережні, аби не пошкодити штепсельну вилку та кабель. Якщо кабель живлення потребує заміни, зверніться до нашого сервісного центру.
- Вставляйте штепсельну вилку в розетку електроживлення лише після закінчення установки. Переконайтеся, що після установки є вільний доступ до розетки електроживлення.
- Не тягніть за кабель живлення, щоб вимкнути прилад із мережі. Завжди вимикайте, витягаючи штепсельну вилку.
- Цей прилад відповідає директивам СЕС.
- Лише для Великобританії та Ірландії. Прилад має електричну вилку 13 А. Якщо необхідно замінити запобіжник в електричній вилці, використовуйте запобіжник: 13 amp ASTA (BS 1362).

2.3 Підключення до водопроводу

- Стежте за тим, щоб не пошкодити водяні шланги.
- Перш ніж підключити прилад до нових труб або до труб, які впродовж тривалого часу не використовувалися, зачекайте, поки потік води стане прозорим.
- При першому користуванні приладом переконайтеся у відсутності протікання.
- У разі пошкодження наливного шланга негайно вийміть штепсельну вилку з розетки. Для заміни наливного шланга звертайтеся до авторизованого сервісного центру.

2.4 Користування

- Не сідайте й не ставайте на відкриті дверцята.
- Миючі засоби для посудомийної машини є небезпечними. Дотримуйтеся інструкцій з безпеки, що зазначені на упаковці миючого засобу.
- Не пийте воду із приладу, а також не грайтеся цією водою.
- Не виймайте посуд із приладу до завершення програми. На посуді може залишатися миючий засіб.
- Із приладу може вийти гаряча пара, якщо відчинити дверцята під час виконання програми.
- Не кладіть усередину пристрою, поряд із ним або на нього легкозаймисті речовини чи предмети, змочені в легкозаймистих речовинах.

2.5 Утилізація



ПОПЕРЕДЖЕННЯ!

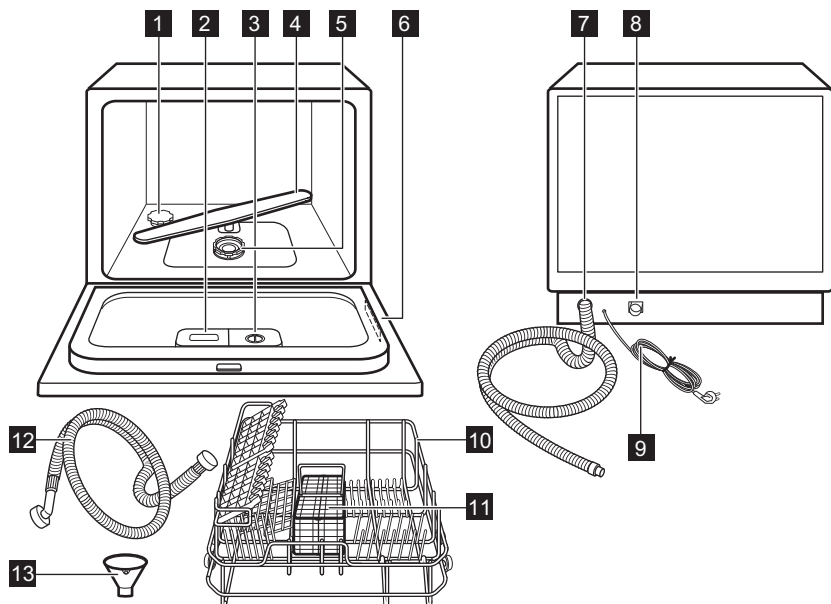
Існує небезпека задушення.

- Відключіть прилад від електромережі.
- Відріжте кабель живлення і викиньте його.
- Зніміть замок із дверцят, щоб уникнути запирання дітей і домашніх тварин у приладі.

Цей продукт по змісту небезпечних речовин відповідає вимогам Технічного регламенту обмеження використання деяких небезпечних речовин в електричному та електронному обладнанні (постанова Кабінету Міністрів України №1057 від 3 грудня 2008р.)

3. ОПИС ВИРОБУ

3.1 Загальний огляд



- 1** Контейнер для солі
- 2** Дозатор мийного засобу
- 3** Дозатор ополіскувача
- 4** Розпилювач
- 5** Фільтри
- 6** Табличка з технічними даними
- 7** Зливний шланг

- 8** Підключення шланга подачі води
- 9** Кабель живлення
- 10** Кошик
- 11** Кошик для столових приборів
- 12** Шланг подачі води
- 13** Лійка

4. ПАНЕЛЬ КЕРУВАННЯ



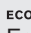





- 1** Кнопка «Увімкн./Вимкн.» та індикатор.
- 2** Індикатор солі.
- 3** Індикатор ополіскувача.
- 4** Відкладений запуск.

- 5** Індикатор відкладеного запуску.
- 6** Дисплей.
- 7** Індикатори програм.
- 8** Програми.

5. ПРОГРАМИ

5.1 Програми

Програма	Ступінь забруднення Тип завантаження	Фази циклу	Попереднє/Трива основне миття з мийним засобом	Трива лить (хв.)	Елект роене ргія (кВт-год)	Вода (л)	Ополіску вач
 Intensive	Високий ступінь забруднення (засохле забруднення) Дека, каструлі, посуд для запіканок	<ul style="list-style-type: none"> • Попере днє миття 50 °С • Миття 70 °С • Полоск ання 70 °С • Сушінн я 	3 г / 15 г	145	0.94	11	ТАК
 Normal	Середній ступінь забруднення Каструлі, тарілки, склянки, дека	<ul style="list-style-type: none"> • Попере днє миття • Миття 60 °С • Полоск ання 70 °С • Сушінн я 	3 г / 15 г	125	0.70	8.4	ТАК
 Eco Eco EN 50242	Середній ступінь забруднення Посуд і столові прибори	<ul style="list-style-type: none"> • Попере днє миття • Миття 50 °С • Полоск ання 70 °С • Сушінн я 	3 г / 15 г	170	0.61	7.0	ТАК

Програма	Ступінь забруднення Тип завантаження	Фази циклу	Попереднє/Трива основне миття з мийним засобом	Трива лість (хв.)	Елект роене ргія (кВт-год)	Вода (л)	Ополіску вач
 Glass	Середній або низький ступінь забруднення Склянки, кришталевий посуд, тонкий фарфор	<ul style="list-style-type: none"> Миття 45 °С Полоскання 60 °С Сушіння 	15 г	75	0.48	6.8	ТАК
 Party	Свіже забруднення Чашка для кави, склянки	<ul style="list-style-type: none"> Миття 45 °С Полоскання 40 °С 	5 г	20	0.30	7.0	
 Quick Plus	Низький ступінь забруднення Все	<ul style="list-style-type: none"> Миття 40 °С Полоскання 	15 г	30	0.30	6.0	

5.2 Встановлення і запуск програми

Запуск програми

Відкрийте водопровідний кран.

1. Відчиніть дверцята приладу.
2. Для активації пристрою натисніть кнопку «Вкл./вимк.».

Засвітиться індикатор увімкнення/вимкнення.

3. Для того щоб налаштувати програму, натискайте кнопку «Програми», доки не засвітиться індикатор обраної програми.
4. Зачиніть дверцята.

Програма розпочинається автоматично через 10 секунд.

Запуск програми з відкладеним запуском

1. Відкрийте водопровідний кран.
2. Для активації пристрою натисніть кнопку «Вкл./вимк.».

Засвітиться індикатор увімкнення/вимкнення.

3. Виберіть програму.
4. Натисніть кнопку «Відкладений запуск» для того, щоб відкласти запуск програми на період до 24 годин.

Засвітиться індикатор попереднього миття.

5. Закрийте дверцята, щоб почати зворотний відлік.

Після закінчення зворотного відліку автоматично запускається програма.

Скасування відкладеного запуску

1. Натисніть кнопку «Пуск/пауза».
2. Натискайте кнопку «Відкладений запуск», доки не з'явиться «0».
3. Натисніть кнопку «Пуск/пауза». Програма запуститься автоматично.

Переривання виконання програми

1. Відкрийте дверцята приладу. Прилад припинив роботу.
2. Закрийте дверцята приладу. Виконання програми продовжиться з того моменту, коли її було перервано.

Скасування програми

Натисніть і утримуйте протягом приблизно 3 секунд кнопку «Програми», щоб скасувати виконання програми.



Перш ніж нова програма запуститься, переконайтеся в тому, що в дозаторі є миючий засіб.

Завершення програми

Після завершення програми протягом близько 8 секунд лунатиме переривчастий звуковий сигнал.

1. Вимкніть прилад, натиснувши кнопку ввімкнення/вимкнення.
2. Закрийте водопровідний кран.



- Дайте посуду охолонути, перш ніж виймати його із приладу. Гарячий посуд можна легко пошкодити.
- На стінках і дверцятах приладу може бути вода. Нержавіюча сталь холоне швидше, ніж посуд.

6. ЩОДЕННЕ КОРИСТУВАННЯ

6.1 Використання приладу

1. Заповніть контейнер для солі сіллю, призначеною для посудомийних машин.
2. Залийте ополіскувач у дозатор.
3. Завантажте посуд у кошик.
4. Відкрийте водопровідний кран.
5. Виберіть програму, що відповідає типу посуду і ступеню його забруднення.
6. Додайте миючий засіб.
7. Запустіть програму.

6.2 Використання солі для посудомийних машин

У жорсткій воді міститься велика кількість мінералів, що можуть зашкодити приладу і спричинити негативний результат миття. Пом'якшувач води нейтралізує ці мінерали.

Щоб дізнатися про ступінь жорсткості води у вашому районі, зверніться в місцеві органи водопостачання.

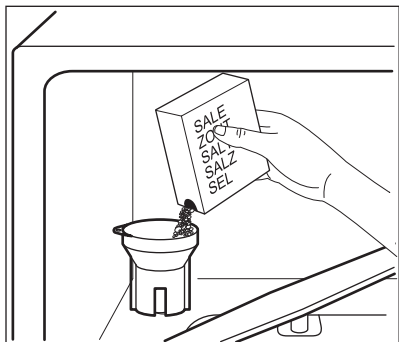


УВАГА

Використовуйте тільки спеціальну сіль для посудомийних машин. Інші види солі можуть пошкодити прилад.

Додавання солі в контейнер для солі

1. Поверніть кришечку контейнера для солі проти годинникової стрілки та зніміть її.
2. Налийте 1 літр води в контейнер для солі (лише в перший раз).
3. Користуючись лійкою, заповніть контейнер сіллю для посудомийної машини.



4. Приберіть сіль із поверхні біля отвору контейнера для солі.
5. Закрийте контейнер для солі, повернувши кришечку за годинниковою стрілкою.



Вода й сіль можуть перелитися з контейнера для солі під час наповнення, що може призвести до корозії. Для того щоб запобігти корозії, запускайте програму одразу після наповнення контейнера для солі.



Наповніть контейнер для солі повторно, коли на дисплеї засвітиться індикатор солі.

якість миття та скорочують термін експлуатації приладу.

Що вище вміст мінеральних речовин, то жорсткіше вода. Жорсткість води вимірюється шкалою еквівалентів.

Пристрій для пом'якшення води необхідно налаштувати відповідно до жорсткості води у вашому регіоні. Для того щоб дізнатися про рівень жорсткості води у своєму регіоні, зверніться до місцевого органу водопостачання. Важливо налаштувати правильний рівень пом'якшувача води, щоб забезпечити якісні результати миття.

Змінення налаштування пом'якшувача води:

1. Відкрийте дверцята
2. Натисніть і утримуйте кнопку «Програма» впродовж 5 секунд. Відображається поточний рівень пом'якшувача води.
3. Натисніть кнопку «Програма», щоб установити необхідний рівень пом'якшувача води
4. Для того щоб підтвердити вибір, не змінюйте налаштування протягом 5 секунд.

Пом'якшувач води

Пом'якшувач води видаляє з води мінеральні речовини, які погіршують

Жорсткість води

Жорсткість води		Рівень пом'якшувача води
Німецькі градуси (°dH)	Міжнародна одиниця (ммоль/л)	
0–5	0–0,9	H1
6–11	1,0–2,0	H2
12–17	2,1–3,0	H3
18–22	3,1–4,0	H4
23–34	4,1–6,1	H5

Жорсткість води		Рівень пом'якшувача води
Німецькі градуси (°dH)	Міжнародна одиниця (ммоль/л)	
35–45	6,2–8,0	H6 ¹⁾

1) Заводські налаштування.

Якщо ви використовуєте стандартний миючий засіб, установіть належний рівень жорсткості води для подальшого активного стану індикатора повторного наповнення сіллю.

6.3 Використання миючих засобів



УВАГА

Користуйтеся лише миючими засобами для посудомийних машин.



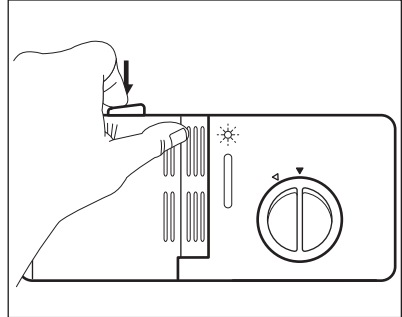
Для того щоб зменшити шкідливий вплив на довкілля, використовуйте мінімально необхідну кількість миючого засобу, вказану його виробником.



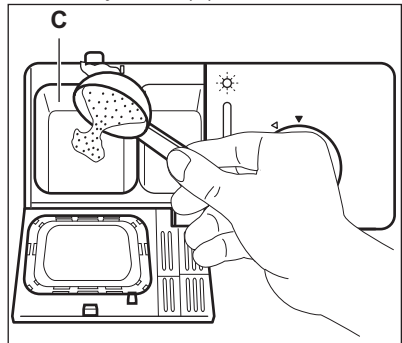
Наповнюйте дозатор миючого засобу повторно перед кожним циклом миття.

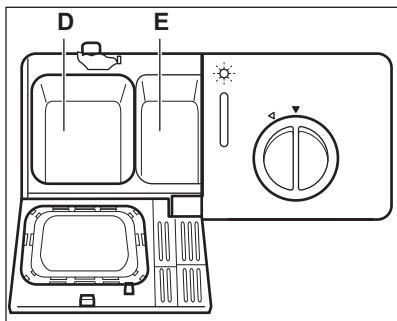
Заповнення дозатора миючого засобу

1. Натисніть кнопку розблокування для того, щоб відкрити кришку дозатора миючого засобу.



2. Додайте мийний засіб (близько 15 г) у відділення (C). Відділення розділено на 2 відсіки, (D) і (E), які призначені для різної кількості мийного засобу (15 і 25 г). Покладіть таблетований мийний засіб у відсік (E) відділення.





- Закрийте дозатор миючого засобу. Натисніть на кришку для того, щоб вона зафіксувалася на місці.
- Якщо програма передбачає фазу попереднього миття, помістіть невелику кількість мийного засобу (близько 3 г) на кришку дозатора миючого засобу.



Таблетований мийний засіб не повністю розчиняється під час виконання коротких програм, тому його рештки можуть залишатися на посуді після завершення цих програм. Ми рекомендуємо застосовувати таблетований мийний засіб при використанні тривалих програм.

6.4 Окреме використання миючого засобу, солі й ополіскувача

- Заповніть контейнер для солі і дозатор для ополіскувача.
- Запустіть програму без посуду.
- Після завершення програми встановіть положення дозатора ополіскувача.

6.5 Використання ополіскувача



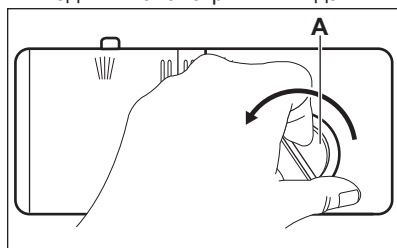
УВАГА
Користуйтеся лише спеціальними ополіскувачами для посудомийних машин.



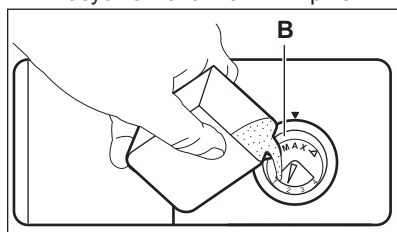
Завдяки ополіскувачу на посуді після висихання не залишаються смуги та плями. Ополіскувач автоматично використовується під час останньої фази полоскання.

Наповнення дозатора ополіскувача

- Поверніть кришку (A) проти годинникової стрілки й видаліть її.

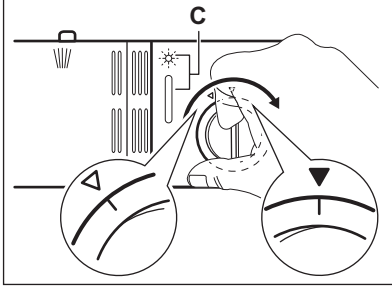


- Залийте ополіскувач у дозатор ополіскувача (B). Позначка MAX вказує на максимальний рівень.



- Якщо ополіскувач розлився, витріть його ганчіркою, що добре вбирає рідину. Це дозволить уникнути утворення надмірної піни під час виконання програми.
- Установіть та поверніть кришку за годинниковою стрілкою до її фіксації. Переконайтеся в тому, що

позначку на кришці вирівняно відносно позначки на дозаторі.



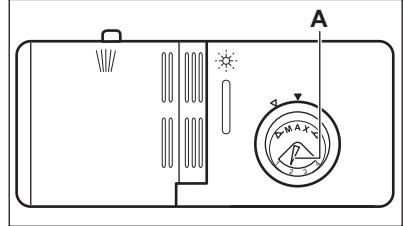
Наповніть дозатор ополіскувача повторно, коли на дисплеї засвітиться індикатор ополіскувача (C).

Регулювання дози ополіскувача

Заводське налаштування: положення 3.

Можна налаштувати дозу ополіскувача в межах від 1 (найменша доза) до 4 (найбільша доза).

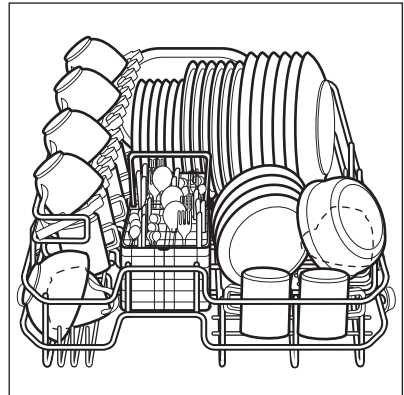
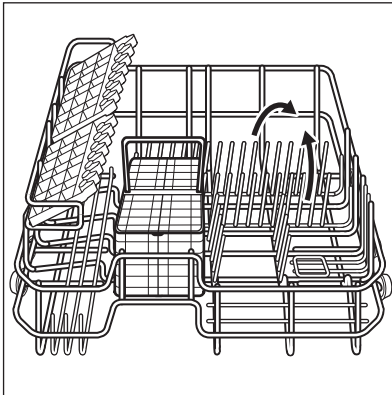
Збільшити або зменшити дозу можна, повертаючи регулятор дозатора ополіскувача (A).



7. ПОРАДИ І РЕКОМЕНДАЦІЇ

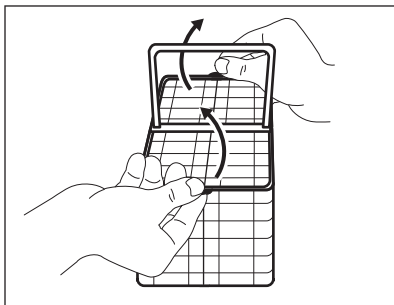
7.1 Завантаження посуду в кошик

Ряди гачків у кошику можна опустити, щоб завантажити каструлі, дека та миски.



Щоб уникнути злипання ложок, ставте їх між іншими столовими приборами.

У кошику для столових приборів є 2 спеціальні решітки, які можна легко вийняти.

**УВАГА**

Перед запуском програми переконайтеся в тому, що розпилювач вільно обертається.

7.2 Поради та рекомендації

- Забороняється класти у прилад речі, що вбирають вологу (губки, ганчірки).
- Видаляйте залишки їжі із предметів посуду.
- Розм'якшуйте залишки пригорілої їжі на предметах посуду.

- Предмети посуду, що мають заглиблення (наприклад, чашки, склянки та дека), ставте отвором донизу.
- Нахиліть контейнери та миски так, щоб вода стікала з них.
- Переконайтеся в тому, що столові прибори та посуд не злипаються.
- Переконайтеся в тому, що склянки не торкаються одна одної.
- Маленькі предмети посуду кладіть у кошик для столових приборів.
- Для того щоб уникнути злипання ложок, ставте їх між іншими столовими приборами.
- Коли ви складаєте предмети посуду в кошик, переконайтеся в тому, що вода буде омивати всі поверхні.
- Переконайтеся в тому, що легкі предмети посуду не будуть рухатися.
- Краплі води можуть збиратися на пластмасових предметах посуду та на деках із антипригарним покриттям.
- Розміщення ножів із довгими лезами у вертикальному положенні є потенційно небезпечним.

8. ДОГЛЯД ТА ЧИСТКА**8.1 Технічне обслуговування****ПОПЕРЕДЖЕННЯ!**

Перш ніж виконувати технічне обслуговування, вимкніть прилад і вийміть вилку з розетки.

**УВАГА**

Не користуйтеся приладом без фільтрів. Переконайтеся в тому, що фільтри встановлено правильно. Неправильне встановлення фільтрів призведе до незадовільних результатів миття та пошкодження приладу.

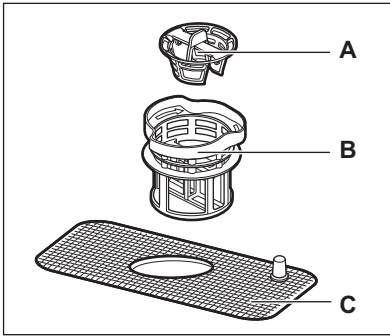


Забруднені фільтри та забитий розпилювач понижують результати миття. Регулярно перевіряйте та очищуйте фільтри в разі необхідності.

8.2 Видалення та очищення фільтрів

Фільтр складається із трьох частин.

- A.** Фільтр грубого очищення
- B.** Фільтр тонкого очищення
- C.** Основний фільтр



1. Поверніть фільтр тонкого очищення (В) проти годинникової стрілки та вийміть його з блоку фільтра.
2. Видаліть фільтр грубого очищення (А) із фільтра тонкого очищення (В).
3. Ретельно промийте фільтри водою із застосуванням щітки.
4. Помістіть фільтр грубого очищення (А) у фільтр тонкого очищення (В).
5. Помістіть блок фільтра в бак та поверніть фільтр тонкого очищення (В) за годинниковою стрілкою, доки його не буде зафіксовано.

8.3 Чищення розпилувача

Не знімайте розпилувач. Якщо отвори розпилувача забилися, видаліть

рештки бруду за допомогою загостреного предмета.

8.4 Очищення зовнішніх поверхонь

Почистіть зовнішні поверхні приладу і панель керування за допомогою вологої м'якої тканини.

Використовуйте тільки нейтральні миючі засоби.

Не використовуйте абразивні речовини, абразивні мочалки або розчинники (такі, як ацетон).

8.5 Захист від утворення інею

Забезпечте захист приладу від утворення інею, наприклад узимку. Після кожного циклу:

1. Відключіть прилад від джерела живлення.
2. Перекрийте подачу води та від'єднайте впускний шланг від водопровідного клапана.
3. Злийте воду із впускного шланга та водопровідного клапана.
4. Під'єднайте впускний шланг до водопровідного клапана.
5. Зніміть фільтр із нижньої частини бака та зберіть воду з відстійника за допомогою губки.

9. УСУНЕННЯ ПРОБЛЕМ



ПОПЕРЕДЖЕННЯ!

Див. розділи з інформацією щодо техніки безпеки.

9.1 Дії в разі виникнення проблем

Якщо прилад не запускається або зупиняється під час роботи, перш ніж

звернутися до авторизованого сервісного центру, перевірте, чи можна усунути проблему самостійно за допомогою інформації, наведеної в таблиці.

У разі виникнення деяких проблем індикатори програм періодично блимають, що вказує на несправність.

Проблема й код помилки	Можливе вирішення
<p>Прилад не заповнюється водою.</p> <ul style="list-style-type: none"> Індикатор програми Rinse & Hold блимає з високою частотою. Протягом приблизно 30 секунд лунає переривчастий звуковий сигнал. 	<ul style="list-style-type: none"> Переконайтеся в тому, що водопровідний кран відкрито. Переконайтеся в тому, що тиск води не є занадто низьким. Щоб отримати цю інформацію, зверніться до місцевої водопровідної служби. Переконайтеся в тому, що водопровідний кран не засмічено.
<p>Увімкнено пристрій, який запобігає переливанню води.</p> <ul style="list-style-type: none"> Індикатор програми Delicate 45° блимає з високою частотою. Протягом приблизно 30 секунд лунає переривчастий звуковий сигнал. 	<ul style="list-style-type: none"> Закрийте водопровідний кран і зверніться до авторизованого сервісного центру.
<p>Не вдається активувати прилад.</p>	<ul style="list-style-type: none"> Переконайтеся в тому, що вилку під'єднано до розетки. Переконайтеся в тому, щоб усі запобіжники на електричному щитку були справні.
<p>Програма не запускається.</p>	<ul style="list-style-type: none"> Переконайтеся в тому, що дверцята приладу зачинені. Натисніть кнопку запуску. Якщо налаштовано відкладений запуск, скасуйте його або зачекайте завершення зворотного відліку.
<p>Прилад не зливає воду.</p>	<ul style="list-style-type: none"> Переконайтеся в тому, щоб зливний шланг було правильно під'єднано. Переконайтеся в тому, що фільтри у приладі чисті. Переконайтеся в тому, що вода правильно зливається з кухонної раковини.

Після перевірки приладу знову налаштуйте й запустіть програму. Якщо проблема виникає знову, зверніться до авторизованого сервісного центру.

Якщо з'являються коди помилок, які не описані в таблиці, зверніться до авторизованого сервісного центру.

Інформація для сервісного центру вказана на табличці з технічними даними. Запишіть ці дані.

- Модель
- Серійний номер (SN.)

9.2 Результати миття та сушіння незадовільні

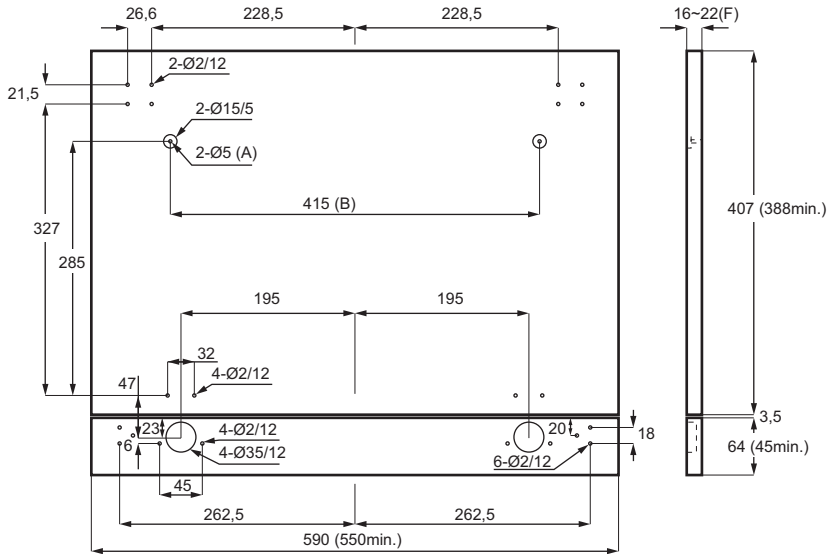
Проблема	Можлива причина	Можливе вирішення
Посуд не чистий.	Обрана програма не відповідає типу посуду та/або ступеню забруднення.	Оберіть програму, що відповідає типу посуду та/або ступеню забруднення.
	Посуд у кошику розташований неправильно, вода не омиває усі поверхні.	Правильно завантажте посуд у кошик.
	Розпилювач не може вільно обертатися через неправильне розташування посуду.	Перед запуском програми переконайтеся, що розпилювач може вільно обертатися.
	Забилися фільтри.	Подбайте про те, щоб фільтри були чисті.
	Неправильно складено чи встановлено фільтри.	Подбайте про те, щоб фільтри були правильно зібрані та встановлені.
	Кількості миючого засобу було недостатньо, або миючий засіб не використовувався.	Переконайтеся, що використовується належна кількість миючого засобу.
Частки нальоту на посуді.	Контейнер для солі порожній.	Заповніть контейнер для солі відповідною сіллю, призначеною для посудомийних машин.
	Кришка контейнера для солі закрита неналежним чином.	Правильно закрийте контейнер для солі.
На склянках і посуді залишаються білі сліди.	Рівень пом'якшення води занадто високий.	Установіть налаштування пом'якшувача води на нижчий рівень.
На склянках і посуді залишається сліди блакитного кольору.	Завелика доза ополіскувача.	Встановіть нижчий рівень дозатора ополіскувача.
	Проблема може бути спричинена миючим засобом.	Спробуйте використати миючий засіб іншої марки.
Посуд вологий і тьмянний.	Вибрано програму без фази сушіння.	Оберіть програму з фазою сушіння.
	Дозатор ополіскувача порожній.	Залийте ополіскувач у дозатор.

9.3 Коди помилок

Код	Значення	Можлива причина
E1	Вода не поступає протягом більш тривалого часу	Кран перекрито, подачу води зменшено або тиск води є занадто низьким
E4	Переповнення	Занадто великий об'єм впуску води або протікання в компоненті посудомийної машини

10. ВСТАНОВЛЕННЯ

10.1 Декоративна панель

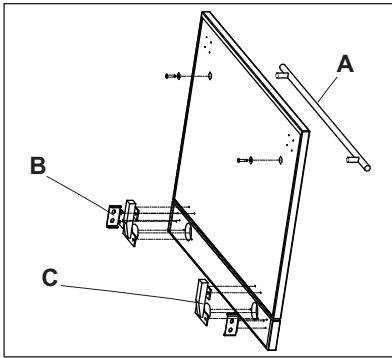


Розміри декоративної панелі

Розмір	Значення (мм)
Ширина	590 (мін. 550)
Висота	407 (мін. 388)
Товщина	16-22

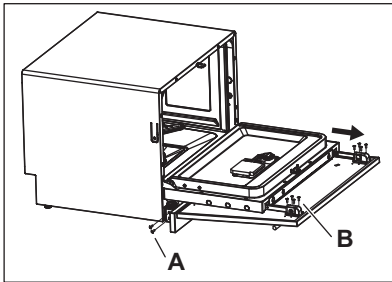
Установлення декоративної панелі

1. Зберіть ручку, завісу та скобу.



- A. Ручка
- B. Скоба, гвинти 4*12
- C. Завіса, гвинти 4,2*16

2. Закріпіть панель на дверцятах за допомогою гвинтів.

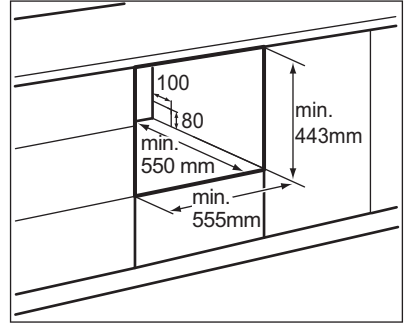


- A. Гвинт 4*12
- B. Гвинт 4,2*16

10.2 Монтаж

- i** Розмістіть прилад таким чином, щоб мінімальна відстань з обох боків повністю відкритих дверцят становила 50 мм.

Відстань з обох боків приладу до шафи повинна становити 5 мм. Існують два варіанти отвору для приладу.



- 1** Отвір для шнура живлення, зливного шланга та лінії подачі води. Для того щоб спростити належне встановлення, розмістіть отвір із лівого або правого боку приладу.

10.3 Регулювання натягнення пружини дверцят



УВАГА

Для регулювання пружини дверцят зверніться до авторизованого сервісного центру.

Пружини дверцят встановлюються на заводі для забезпечення відповідного натягу для зовнішніх дверцят. У разі встановлення декоративної панелі слід відрегулювати натяг пружини дверцят. Щоб натягнути або послабити сталевий кабель, повертайте регульовальні гвинти.



За належного натягу пружини дверцята залишаються в горизонтальному положенні при повному відкритті, а для їх закриття достатньо дотуку пальця.

10.4 Під'єднання до електромережі



ПОПЕРЕДЖЕННЯ!

Не використовуйте з цим приладом подовжувач або штепсельний адаптер.



ПОПЕРЕДЖЕННЯ!

Не переріжайте та не знімайте компонент заземлення.



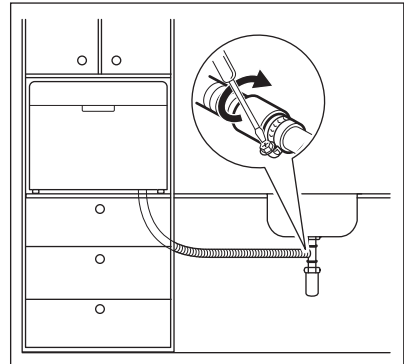
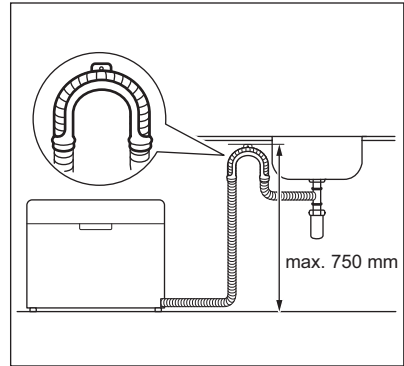
ПОПЕРЕДЖЕННЯ!

Під'єднайте прилад до електромережі за допомогою шнура живлення.



Значення номінальної напруги зазначено на табличці з технічними даними.

10.5 Підключення до водостоку



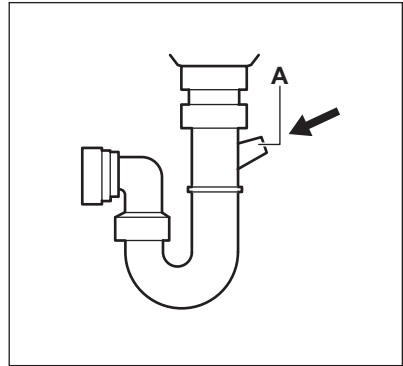
- Приєднайте зливний шланг до зливної труби з діаметром не менше 40 мм.
- Помістіть зливний шланг у раковину, закріпивши його спеціальним пластиковим кріпленням.

Щоб запобігти проблемам під час фази сушіння, зливний шланг має бути розташований на відстані не більше 750 мм від дна приладу.

Під час зливання води з приладу закривати зливний отвір раковини не можна, оскільки це може призвести до того, що вода повертатиметься назад у прилад.

Довжина подовження зливного шланга не повинна перевищувати 2 м. Внутрішній діаметр має бути не меншим від діаметра шланга.

У разі приєднання зливного шланга до сифона під раковину зніміть пластикову мембрану (А). Якщо ви не знімете мембрану, залишки їжі можуть заблокувати кінець зливного шлангу.



11. ТЕХНІЧНА ІНФОРМАЦІЯ


11.1 Таблица з технічними даними


Тиск води	0,04–1,0 МПа
Потужність	Див. таблицю з технічними даними
Ємність	6 комплектів посуду
Тип/опис	WQR6-3305E
Стандартна кількість комплектів посуду	6
Клас енергоефективності ¹⁾	A+
Річне споживання електроенергії ²⁾	174 кВт·год
Споживання електроенергії при виконанні стандартного циклу очищення	0,61 кВт·год
Споживання електроенергії в режимі «Вимкнено»	0 Вт
Споживання електроенергії в режимі «Залишити ввімкненим»	0,4 Вт
Річне споживання води ³⁾	1820 л
Клас енергоефективності сушіння ⁴⁾	B
Стандартний цикл очищення ⁵⁾	ЕКО 50 °C
Тривалість виконання програми для стандартного циклу очищення	170 хв.
Рівень шуму	54 дБ (A) відносно 1 пВт
Монтування	Кріпиться знизу

Можливість вбудовування	Так
Споживання електроенергії	1280 Вт
Номінальна напруга й частота	~230 В/50 Гц
Тиск води (тиск потоку)	0,4–10 бар = 0,04–1 МПа

- 1) Від A+++ (найвища ефективність) до D (найнижча ефективність).
- 2) Щорічне споживання електроенергії складає 180 кВт-год у розрахунку на 280 стандартних циклів очищення за умов використання холодної води й режимів миття зі зниженим енергоспоживанням. Фактичне споживання електроенергії буде залежати від характеру використання приладу.
- 3) Щорічне споживання води складає 1960 літрів у розрахунку на 280 стандартних циклів очищення. Фактичне споживання води буде залежати від характеру використання приладу.
- 4) Від A (найвища ефективність) до G (найнижча ефективність).
- 5) Ця програма підходить для очищення посуду із середнім рівнем забруднення, а також є найбільш ефективною програмою з точки зору сумарного споживання електроенергії й води при митті посуду з таким рівнем забруднення.

12. ОХОРОНА ДОВКІЛЛЯ

Всі матеріали, позначені символом , підлягають вторинній переробці. Утилізуйте всі пакувальні матеріали належним чином та допоможіть захистити навколишнє середовище і майбутні покоління. Не викидайте електричне обладнання, позначене

символом , разом з іншим домашнім сміттям. Утилізуйте все електричне обладнання через відповідні пункти збору місцевих органів влади або комерційні центри збирання вторинної сировини.

www.electrolux.com/shop



100001025-B-142016

